



12. fejezet

Fel- és lenyíló vasalatok



FDS TSQ

Stílusos és praktikus megoldás az FDS kínálatból

Az FDS TSQ Compact felnyíló kompakt méretével, stílusos megjelenésével az egyik legnépszerűbb felnyíló vasalat az FDS családon belül. Mint az a nevében is olvasható, kompaktabb mérettel találkozhatunk, azaz kisebb szekrényekben is könnyedén választhatjuk ezt a felnyíló megoldást. Tulajdonságai miatt egy igazán univerzális felnyíló vasalat.

■ 12.7

FDS TSE

Egyszerűen, csak teszi a dolgát

Az FDS TSE felnyíló nem igényel komoly tervezést, akár utólagos megoldásként is könnyen felszerelhető vasalat. Egyszerűsége ellenére mégis van benne egy plusz: az állítható erősségű csukódás és nyitás. Így a vasalatot könnyen és gyorsan a felhasználó igényeihez lehet igazítani.

Ha szeretnénk csillapított csukódást elérni, akkor csillapított kivetőpánt is szükséges, ami a 9. fejezetben található.

■ 12.8





Free Space

Maximális funkció, minimális helyigény

A Free Space egy pánt nélküli felnyíló vasalat, amelyet a kompakt design és a kis helyigény jellemez. A Free Space felhasználási területe rendkívül széles lehet: konyha- vagy fürdőszobabútorok, vagy akár közületi alkalmazásra is kiválóan alkalmas.

Szerelése az előszerelt dübeleknek és eurocsavaroknak köszönhetően egyszerű, a furatok pontos elhelyezését furatsablon is segíti.

■ 12.13



Link lenyíló vasalat

Exkluzív megjelenés, modern megoldás

A Link lenyíló vasalat exkluzív formáját a drót sodronynak és a szögletes vasalatháznak köszönheti. A termék segítségével állítható a lenyíló ajtó nyílásszöge. A vasalat nyitásra és zárásra is csillapít (a csillapító mechanizmus aktiválásához az ajtót teljesen le kell nyitni). Egy vasalat alkalmazásával akár 7,5 kg-os ajtólapot is tervezhetünk, de ha kettő vasalatot alkalmazunk akár 15 kg-os ajtót is használhatunk szekrényeinkhez.

■ 12.20

Tartalomjegyzék

12.5	FDS felnyíló vasalatok
12.10	FREE felnyíló vasalatok
12.14	MAXI felnyíló vasalatok
12.18	Duo felnyíló és lenyíló vasalatok
12.19	Egyéb felnyíló vasalatok
12.20	Link lenyíló vasalat
12.21	Kimana lenyíló ajtópánt
12.22	Ajtólap súly táblázat

Útmutató

A termék jelölése: **Terméknév**

cikkszám jelölése: 10003331420

Honlapunkon megtalálhatók a termékekhez kapcsolódó vásárlói tájékoztatók:

www.foresteu.com/vasarloi-tajekoztatok



Honlapunkon megtalálhatók a termékek szakszerű szerelését bemutató videók:

www.foresteu.com/filmek



Figyelem!

A gyártók folyamatos termékfejlesztése következtében termékeink kismértékben módosulhatnak a katalógusban megjelenő képhez képest. A termékek nem szakszerű beszereléséből adódó károkért felelősséget nem vállalunk.

Amennyiben a katalógusban látható színek, színminták és a termékek valódi színe esetében némi eltérés tapasztalható, ez a nyomdai technológia és az alkalmazott anyagok jellegéből adódhat. Az esetleges nyomdai hibákért felelősséget nem vállalunk!

Jelmagyarázat:



Legkedvezőbb ár • Kínálatunk legolcsóbb terméke az adott kategóriában.



Kiváló ár-érték arány • Kedvező árfekvésű, jó minőséget képviselő termék.



Push-open működtetés



A szerkezet maximális teherbírása (kg)



Az állíthatóság iránya és értéke (mm)



Csillapító szerkezet

FDS TST vízszintes harmonika felnyíló vasalat

FDS



- Korpusz szélesség: max 1800 mm
 - Korpusz magasság: 590-880 mm
 - Ajtólapvastagság: 18-28 mm
 - 3D állíthatóság: minden irányban ± 2 mm
 - Csillapított csukódás
 - Minden ponton megállítható
 - Állítható erősségű csukódás és nyitás
 - Szettben (jobb és balos)
- 900 mm-es korpuszméret felett javasoljuk 2-nél több pánt használatát!

A szett tartalma:

- 1 pár emelőkar
- 1 pár fehér takarósapka
- 2 db ráütődő önzáró kivető pánt
- 2 db gyorszerelés egyenes pántalátét
- 4 db pántkar takaró
- 2 db összekötő pánt
- 2 db gyorszerelés összekötő pánttalp
- 1 pár előlapprögztő fa ajtóhoz
- csavarok



FDS TST ST00BG

összekötő pánt
rendelés: pár

10003337395

FDS TST T00TQ

H=0 gyorszerelésű pánt alátét
rendelés: pár

10003337396



FDS TST STA685

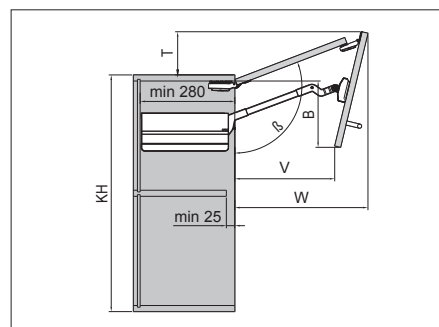
120°-os rugó nélküli, ráütődő pánt
rendelés: pár

10003337397

FDS TST SQ00YQ

H=0 gyorszerelésű egyenes pánt alátét
rendelés: pár

10003337398



korpusz magasság KH (mm)	ajtó súlya (kg)*	β (°)	B (mm)	V (mm)	W (mm)	T (mm)	cikkszám
590 - 649	4,1 - 8,1	~105 - 115	141 - 194	224 - 308	327 - 384	84 - 132	10003337300
	7,8 - 13,0						10003337310
650 - 729	3,7 - 7,2	~102 - 115	160 - 228	226 - 335	355 - 428	74 - 144	10003337320
	7,0 - 11,6						10003337330
	11,5 - 19,8						10003337340
730 - 799	3,2 - 6,5	~105 - 115	181 - 250	293 - 372	390 - 450	108 - 162	10003337350
	6,3 - 10,6						10003337360
	10,5 - 18,1						10003337370
800 - 879	5,8 - 9,6	~105 - 115	202 - 280	318 - 404	422 - 494	115 - 176	10003337380
	9,5 - 16,5						10003337390

Ajtólap
súly táblázat
itt található:
12.22

*Ajtó súly (kg)=
ajtólap súlya + 2x fogantyú súlya (kg)



A vasalat terhelés (ajtó) nélkül történő csukása, nyitása rendkívül balesetveszélyes, és a termék tönkremeneteléhez vezethet, ezért szigorúan tilos!

FDS TSF pánt nélküli felnyíló vasalat

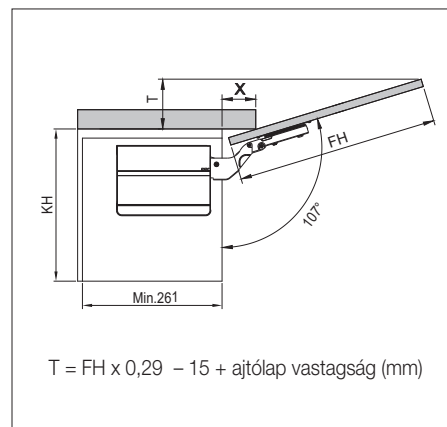
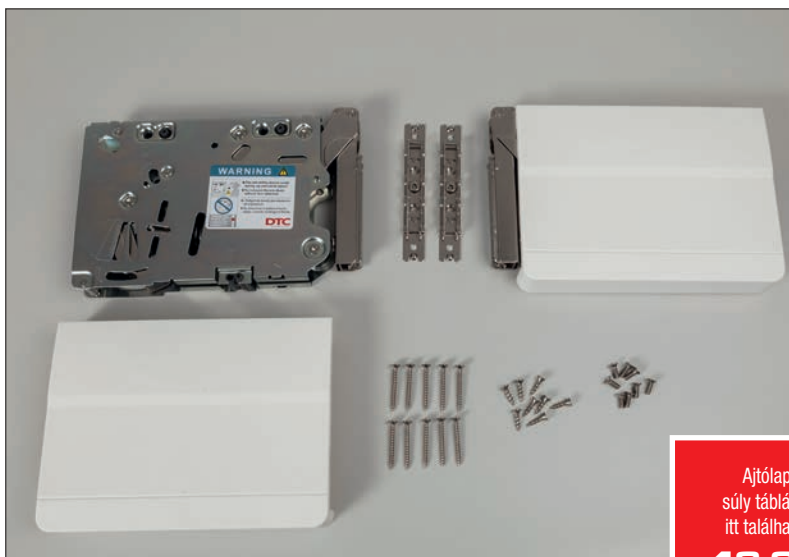
FDS



- Kivetőpánt nélkül szerelhető
- Korpusz szélesség: max 1800 mm
- Korpusz magasság: 250-700 mm
- Ajtólapvastagság: 18-28 mm
- 3D állíthatóság: minden irányban ± 2 mm
- Csillapított csukódás
- Minden ponton megállítható
- Állítható erősségű csukódás és nyitás
- 107°-os nyitásszög
- Szettben (jobbos és balos)

A szett tartalma:

- 1 pár emelőkar
- 1 pár fehér takarósapka
- 1 pár előlapprógzító fa ajtóhoz
- csavarok



$$T = FH \times 0,29 - 15 + \text{ajtólap vastagság (mm)}$$

ajtólap vastagság (mm)	18	19	20
X (mm)	64	58	55

Ajtólap
súly táblázat
itt található:
12.22

korpusz magasság KH (mm)	ajtó súlya (kg)*		
	250	3,0-10,0	-
300	2,5-8,3	-	-
350	2,1-7,1	4,3-14,0	-
400	1,9-6,3	3,8-12,3	8,0-22,5
450	1,7-5,6	3,3-10,9	7,1-20,0
500	1,5-5,0	3,0-9,8	6,4-18,0
550	-	-	5,8-16,4
600	-	-	5,3-15,0
650	-	-	4,9-13,9
700	-	-	4,6-12,9
cikkszám	10003337100	10003337120	10003337140

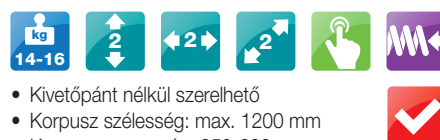
*Ajtó súlya (kg)= ajtólap súlya + 2x fogantyú súlya (kg)



A vasalat terhelés (ajtó) nélkül történő csukása, nyitása rendkívül balesetveszélyes, és a termék tönkremeneteléhez vezethet, ezért szigorúan tilos!

FDS TSQ Compact pánt nélküli felnyíló vasalat

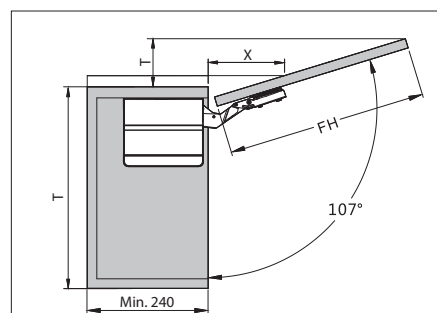
FDS



- Kivetőpánt nélkül szerelhető
- Korpusz szélesség: max. 1200 mm
- Korpusz magasság: 250-600 mm
- Ajtólapvastagság: 18-28 mm
- 3D állíthatóság: minden irányban ± 2 mm
- Csillapított csukódás
- Minden ponton megállítható
- Állítható erősségű csukódás és nyitás
- 107°-os nyitásszög
- Szettben (jobb és balos)

A szett tartalma:

- 1 pár emelőkar
- 1 pár fehér takarósapka
- 1 pár előlaprögzítő fa ajtóhoz
- csavarok
- PO (push open) verzió esetén 1 db befúrható, mágneses rögzítő-kilöklő adapterrel, rögzítőlemezzel



$$T = FH \times 0,29 - 15 + \text{ajtólap vastagság (mm)}$$

ajtólap vastagság (mm)	18	19	20
X (mm)	64	58	55

TSQ COMPACT				
korpusz magasság KH (mm)	ajtó súlya (kg)*			
250	1,9-5,0	3,8-9,4	6,4-14,4	-
300	1,6-4,2	3,2-7,8	5,3-12,0	-
350	1,4-3,6	2,7-6,7	4,6-10,3	-
400	1,2-3,1	2,4-5,9	4,0-9,0	-
450	-	2,1-5,2	3,6-8,0	-
500	-	1,9-4,7	3,2-7,2	-
550	-	-	-	4,5-8,1
600	-	-	-	4,2-7,5
cikkszám	10003337500	10003337520	10003337540	10003337580

*Ajtó súly (kg) = ajtólap súlya + 2x fogantyú súlya (kg)

TSQ COMPACT PO				
korpusz magasság KH (mm)	ajtó súlya (kg)*			
250	2,3-5,4	4,2-9,8	7,2-16,0	-
300	1,9-4,5	3,5-8,2	6,0-13,3	-
350	1,7-3,9	3,0-7,0	5,1-11,4	-
400	1,5-3,4	2,7-6,1	4,5-10,0	-
450	-	2,4-5,4	4,0-8,9	-
500	-	2,1-4,9	3,6-8,0	-
550	-	-	-	4,7-9,1
600	-	-	-	4,3-8,3
cikkszám	10003337600	10003337620	10003337640	10003337680

*Ajtó súly (kg) = ajtólap súlya



Ajtólap
súly táblázat
itt található:
12.22



A vasalat terhelés (ajtó) nélkül történő csukása, nyitása rendkívül balesetveszélyes, és a termék tönkremeneteléhez vezethet, ezért szigorúan tilos!

FDS TSE felnyíló vasalat

FDS



A szükséges
kivetőpánt a
9.
fejezetben található

- Korpusz szélesség: max 1800 mm
- Korpusz magasság: 250-600 mm
- Ajtólapvastagság: 18-28 mm
- Minden ponton megállítható
- Állítható erősségű csukódás és nyitás
- 105°-os nyitásszög
- Kivetőpánt szükséges

Csillapított csukódás eléréséhez alkalmazzon csillapított kivetőpántot!

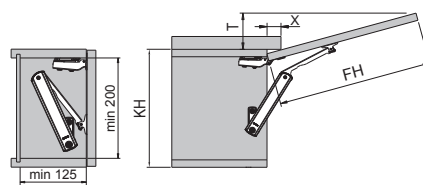
A szett tartalma:

- 1 db felnyíló vasalat
- 1 db rögzítőtalp korpuszra
- 1 db előlaprögzítő fa ajtóhoz
- csavarok

A táblázat 1 db vasalat alkalmazása esetén érvényes.
2 db vasaltnál (600 mm szélesség felett) az ajtók súlyát felezni kell.

korpusz magasság KH (mm)	ajtó súlya (kg)*		
	0,8-4,0	–	–
250	0,8-4,0	–	–
300	0,7-3,3	–	–
350	0,6-2,9	1,4-4,3	–
400	0,5-2,5	1,3-3,8	2,4-5,9
450	–	1,1-3,3	2,1-5,2
500	–	1,0-3,0	1,9-4,7
550	–	–	1,8-4,3
600	–	–	1,6-3,9
cikkszám	10003337200	10003337220	10003337240

*Ajtó súly (kg)= ajtólap súlya + 2x fogantyú súlya (kg)



$$T = (FH - X) \times 0,3$$

ajtólap vastagság (mm)	18	19	20
X (mm)	37	34	30



A vasalat terhelés (ajtó) nélkül történő csukása, nyitása rendkívül balesetveszélyes, és a termék tönkremeneteléhez vezethet, ezért szigorúan tilos!



■ FEL- ÉS LENYÍLÓ VASALATOK

Free Fold vízszintes harmonika felnyíló vasalat



- Korpusz szélesség: max 1400 mm
- Korpusz magasság: 580-840 mm
- Ajtólapvastagság: 18-28 mm
- Csillapított csukódás
- Minden ponton megállítható
- Állítható erősségű csukódás és nyitás
- Kivetőpánt szükséges
- Szettben (jobbos és balos)

900 mm-es korpuszméret felett javasoljuk 2-nél több pánt használatát

Free Fold raktárkészlet

kód	korpusz magasság KH (mm)	ajtó súlya* (kg)	β (°)	T (mm)	U (mm)	V (mm)	W (mm)	cikkszám
372.37.730	580-650	2.2-4.4	95-108	40-119	126-197	207-227	375-430	10003331600
372.37.732		4.3-8.8						10003331610
372.37.733		6.0-12.2						10003331620
372.37.734		10.6-20.9						10003331630
372.37.752	710-790	3.5-7.2	95-108	46-136	161-233	219-250	439-500	10003331640
372.37.753		5.2-10.3						10003331650
372.37.754		8.7-17.2						10003331660
372.37.763	770-840	4.9-9.8	95-108	43-146	179-223	200-267	466-527	10003331670
372.37.764		8.0-15.5						10003331680

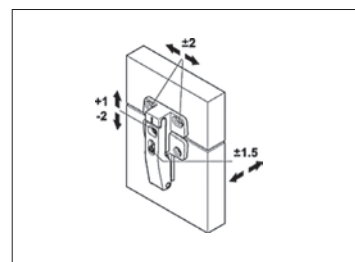
* Ajtó súly (kg)= ajtólap súlya+(2x fogantyú súlya)

372.64.796

Állítható összekötő pánt

Free Fold vasalathoz
rendelés: pár

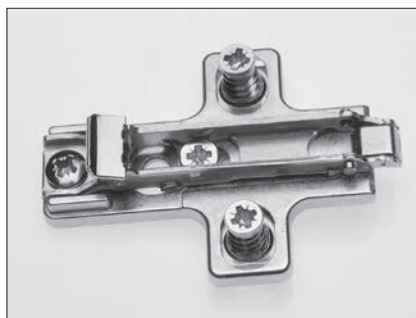
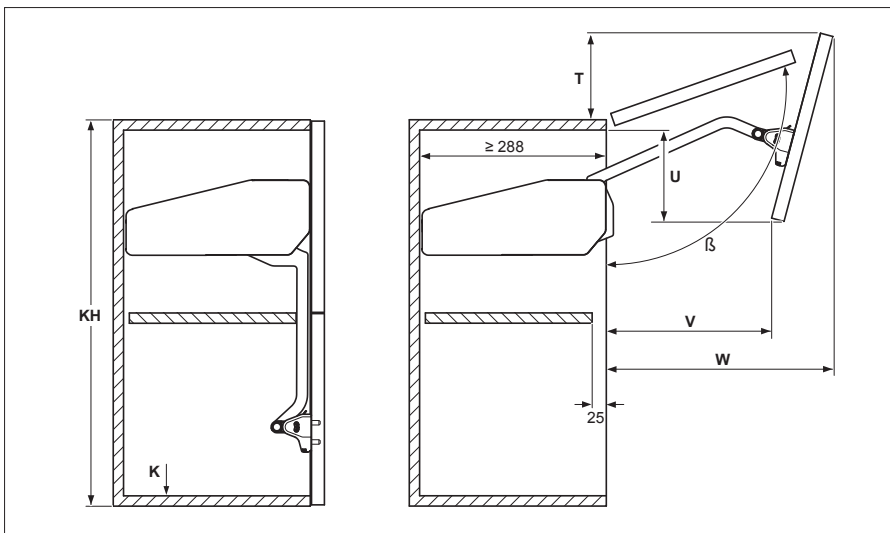
10003330389



373.37.044 Adapter

Free Fold vasalathoz
keskeny alumínium keretes ajtókhöz
rendelés: pár
csavarral

10003331690



C2A9A99 - 120°-os pánt

A felső ajtóhoz ajánlott

10002700960

BARGR09

Pántalátét, eurocsavarral

3 ponton rögzíthető, öntvény, H=0 mm

10002708701



A vasalat terhelés (ajtó) nélkül történő csukása, nyitása rendkívül balesetveszélyes, és a termék tönkremeneteléhez vezethet, ezért szigorúan tilos!

Free Up az ajtó síkjával párhuzamosan felfyló vasalat



- Korpusz szélesség: 1800 mm felett is alkalmazható ha közbenső függőleges választóra még egy vasalatot szerel
- Korpusz magasság: 380-500 mm
- 3D állíthatóság: minden irányban $\pm 1,5$ mm
- Csillapított csukódás
- Minden ponton megállítható
- Állítható erősségű csukódás és nyitás
- Összekötő rúd szükséges a szereléshez
- Szettben (jobbos és balos)

372.91.599 Adapter

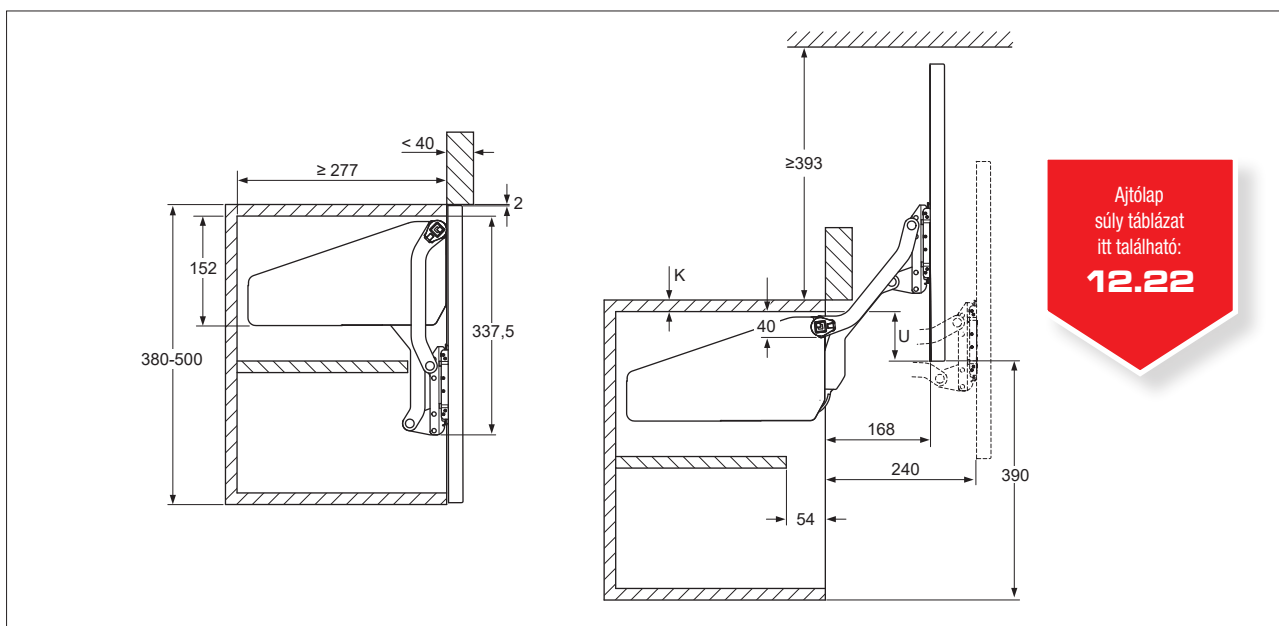
Free Up vasalathoz keskeny alumínium keretes ajtókhöz
rendelés: pár

10003331590



Free Up raktárkészlet				
kód	korpusz magasság KH (mm)	ajtó súlya* (kg)	U (mm)	cikkszám
372.33.720	380-500	2.0-3.8	KH-390-K	10003331500
372.33.721		3.4-6.7		10003331510
372.33.722		6.3-11.8		10003331520
372.33.723		9.3-17.4		10003331530

* Ajtó súly (kg)= ajtólap súlya+(2x fogantyú súlya)



Összekötő rúd Free Up vasalathoz

kód	korpusz szélesség KB (mm)	korpusz vastagsága K (mm)	az összekötő rúd hossza KB-(2xK)-88 (mm)	cikkszám
372.33.692	600	16 -19	474	10003331550
372.33.694	900		774	10003331555
372.33.696	1200		1074	10003331560

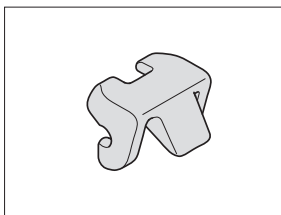
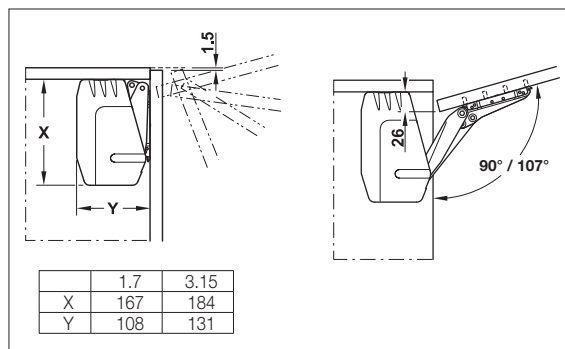
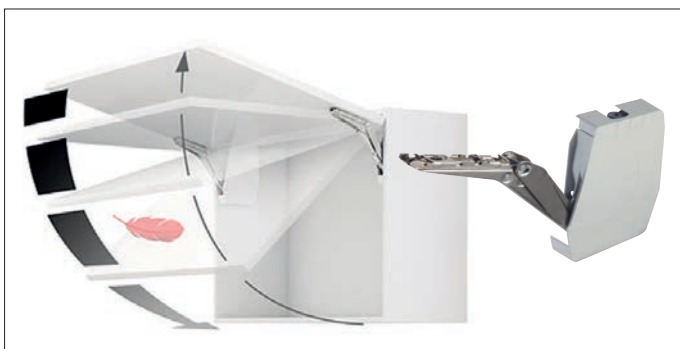


A vasalat terhelés (ajtó) nélkül történő csukása, nyitása rendkívül balesetveszélyes, és a termék tönkremeneteléhez vezethet, ezért szigorúan tilos!

Free Flap pánt nélküli felnyíló vasalat



- Kivetőpánt nélkül szerelhető
- Korpusz szélesség: max 1200 mm
- Korpusz magasság: 250-600 mm
- 3D állíthatóság: minden irányban $\pm 1,5$ mm
- Csillapított csukódás
- Minden ponton megállítható
- Állítható erősségű csukódás és nyitás
- Szettben (jobbos és balos)
- Eurocsavarral
- Nyitásszög 90° -ra korlátozása:
Free Flap 1.7 típusnál külön megvásárolható adapterrel
Free Flap 3.15 típusnál a vasalaton állítható



372.91.499 Nyitásszög határoló

Free Flap 1.7-hez
107°-os nyitásszög 90° -ra történő
korlátozására.
rendelés: pár
10003331435



372.91.599 Adapter

Free Flap 1.7 és 3.15 vasalathoz
keskeny alumínium keretes ajtókhöz
rendelés: pár
10003331590

* Ajtó súly (kg)= ajtólap súlya+(2x fogantyú súlya)

korpusz magasság KH (mm)	Free Flap 1.7			Free Flap 3.15			
	372.91.320	372.91.321	372.91.322	372.91.330	372.91.331	372.91.332	372.91.333
	ajtó súlya* (kg)						
250	1,3-3,8	2,9-6,4	5,4-11,8	—	—	—	—
275	1,3-3,3	2,5-5,7	4,8-10,6	—	—	—	—
300	1,1-3,1	2,4-5,1	4,4-9,6	—	—	—	—
325	1,0-2,8	2,1-4,6	4,0-8,8	—	—	—	—
350	0,9-2,6	2,0-4,2	3,7-8,1	—	—	—	—
375	0,9-2,3	1,9-3,8	3,5-7,5	—	—	—	—
400	0,8-2,1	1,7-3,6	3,2-7,0	4,7-9,6	5,9-12,4	8,9-18,6	11,8-23,3
425	—	—	—	4,4-9,0	5,6-11,6	8,3-17,4	11,0-21,8
450	—	—	—	4,1-8,4	5,2-10,9	7,8-16,3	10,4-20,5
475	—	—	—	3,9-8,0	4,9-10,3	7,4-15,4	9,8-19,3
500	—	—	—	3,7-7,5	4,7-9,7	7,0-14,6	9,2-18,3
525	—	—	—	3,5-7,1	4,4-9,2	6,6-13,9	8,8-17,3
550	—	—	—	3,3-6,8	4,2-8,8	6,3-13,2	8,3-16,5
575	—	—	—	3,2-6,5	4,0-8,4	6,0-12,5	8,0-15,6
600	—	—	—	3,0-6,2	3,8-8,0	5,7-12,0	7,6-15,0
cikkszám	10003331420	10003331425	10003331430	10003331440	10003331445	10003331450	10003331455



A vasalat terhelés (ajtó) nélkül történő csukása, nyitása rendkívül balesetveszélyes, és a termék tönkremeneteléhez vezethet, ezért szigorúan tilos!

Free Space 1.11 pánt nélküli felnyíló vasalat



- Kivetőpánt nélkül szerelhető
- Korpusz szélesség: max 1800 mm
- Korpusz magasság: 250-650 mm
- Ajtólapvastagság: 18-26 mm
- 3D állíthatóság
- Csillapított csukódás
- Minden ponton megállítható
- Állítható erősségű csukódás és nyitás
- 90° vagy 107° nyitásszög
- Szettben (jobbos és balos)



Ajtólap
súly táblázat
itt található:
12.22

korpusz magasság KH (mm)	Modell B	Modell C	Modell D	Modell E	Modell F
	372.27.700	372.27.701	372.27.702	372.27.703	372.27.704
	ajtó súlya (kg)*				
250	1,9 - 3,9	3,4 - 6,4	5,8 - 9,1	8,3 - 12,6	12,1 - 17,2
275	1,9 - 3,5	3,1 - 5,8	5,3 - 8,2	7,5 - 12	11 - 15,6
300	1,7 - 3,2	2,8 - 5,3	4,8 - 7,5	6,9 - 11	10,1 - 14,3
325	1,6 - 3	2,6 - 4,9	4,4 - 7	6,4 - 10,2	9,3 - 13,2
350	1,5 - 2,8	2,4 - 4,6	4,1 - 6,5	5,9 - 9,5	8,6 - 12,3
375	1,3 - 2,6	2,2 - 4,3	3,8 - 6	5,5 - 8,8	8,1 - 11,4
400	1,2 - 2,4	2,1 - 4	3,6 - 5,6	5,2 - 8,3	7,6 - 10,7
425	1,1 - 2,3	2 - 3,8	3,4 - 5,3	4,9 - 7,8	7,1 - 10,1
450	1 - 2,1	1,9 - 3,5	3,2 - 5	4,6 - 7,3	6,7 - 9,5
475	1 - 2	1,8 - 3,4	3 - 4,7	4,3 - 7	6,4 - 9
500	0,9 - 1,9	1,7 - 3,2	2,9 - 4,5	4,1 - 6,6	6 - 8,6
525	0,9 - 1,8	1,6 - 3	2,7 - 4,3	3,9 - 6,3	5,7 - 8,2
550	0,8 - 1,7	1,5 - 2,9	2,6 - 4,1	3,7 - 6	5,5 - 7,8
575	0,8 - 1,7	1,4 - 2,8	2,5 - 3,9	3,6 - 5,7	5,2 - 7,4
600	0,8 - 1,6	1,4 - 2,7	2,4 - 3,7	3,4 - 5,5	5 - 7,1
625	0,7 - 1,5	1,3 - 2,5	2,3 - 3,6	3,3 - 5,3	4,8 - 6,8
650	0,7 - 1,5	1,3 - 2,4	2,2 - 3,5	3,2 - 5,1	4,6 - 6,6
cikkszám	10003331800	10003331810	10003331820	10003331830	10003331840

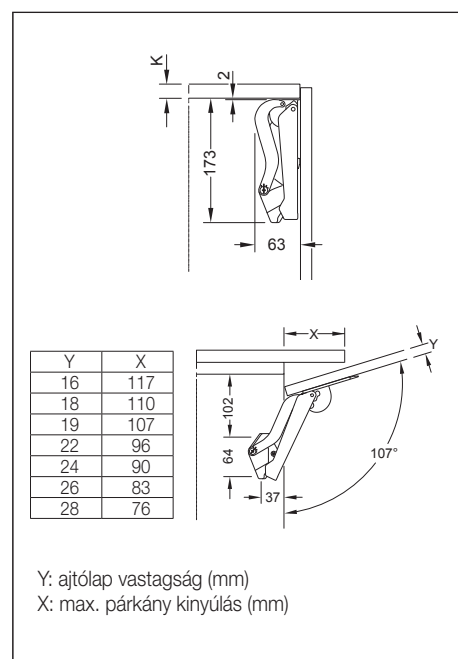
*Ajtó súly (kg)= ajtólap súlya + 2x fogantyú súlya (kg)



372.27.602 Free Space fúrósablon

anyaga: műanyag

10003331850



A vasalat terhelés (ajtó) nélkül történő csukása, nyitása rendkívül balesetveszélyes, és a termék tönkremeneteléhez vezethet, ezért szigorúan tilos!

Maxi felnyíló vasalat kisméretű ajtókhoz



A szükséges kivetőpánt a **9.** fejezetben található

- Korpusz szélesség: max 1200 mm
- Korpusz magasság: 300-1000 mm
- Ajtólapvastagság: 18-26 mm
- Minden ponton megállítható
- Állítható erősségű csukódás és nyitás
- 75°, 90° vagy 110°-os nyitásszög
- Kivetőpánt szükségé

Csillapított csukódás eléréséhez alkalmazzon csillapított kivetőpántot!

A szett tartalma:

- 1 db felnyíló vasalat
 - 1 db vasalat rögzítőtalp
 - 1 db front rögzítőtalp
 - 1 db takarósapka
- (minden típusnál szürke szín)

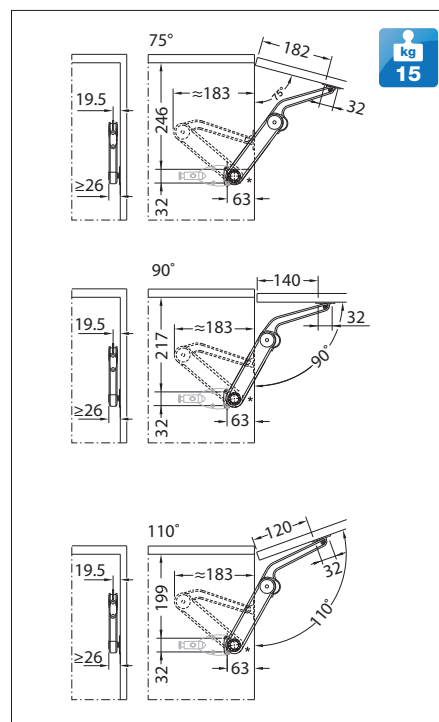


A táblázat 1 db vasalat alkalmazása esetén érvényes.
2 db vasalatnál (600 mm szélesség felett) az ajtók súlyát felezni kell.

ajtó		Modell A szürke, állítható	Modell B beige, állítható	Modell C fehér, állítható	Modell D fekete, állítható	
nyitásszög	körpusz magasság KH (mm)	ajtó súlya* (kg)				
	75°	400 500 600 700 800 900 1000	2,2-4,0 1,8-3,2 1,6-3,0 1,4-2,8 – – –	4,3-8,2 3,4-7,0 2,9-5,5 2,6-5,1 2,4-4,6 2,0-4,4 2,0-4,2	7,1-14,0 6,4-11,5 5,1-10,0 4,9-9,1 4,0-7,4 3,8-7,0 3,5-6,7	– 6,6-13,4 6,4-11,2 5,3-10,2 4,9-9,0 4,7-8,2 4,4-7,6
90°	300 400 500 600 700 800 900 1000	2,7-5,1 2,1-3,5 1,6-2,6 1,3-2,2 1,2-2,0 – – –	5,0-8,5 4,5-6,7 3,5-5,5 2,7-4,3 2,5-3,7 2,4-3,4 – –	8,0-12,0 5,8-11,2 4,5-8,8 3,9-7,7 3,2-6,4 3,0-5,4 2,7-5,2 –	9,0-15,0 7,2-13,5 6,0-11,0 4,8-8,5 4,2-7,6 3,5-6,7 3,0-6,0 2,7-5,5	
	110°	300 400 500 600 700 800 900 1000	1,4-3,2 1,2-2,5 0,9-2,0 0,7-1,5 – – – –	3,1-5,9 3,0-5,0 2,2-3,8 1,9-3,5 1,7-2,7 – – –	5,4-10,0 4,2-8,1 3,2-6,3 2,7-6,0 2,5-4,5 2,2-3,6 – –	– 4,8-9,0 2,8-7,5 3,5-6,8 3,0-5,2 2,6-4,7 2,3-4,3 2,0-4,0
		cikkszám	10003330025	10003330028	10003330030	10003330035

A 12.12 - 12.15 oldalakon látható nyitási megoldások esetében az összes Maxi felnyíló vasalat megegyezik. Az alkalmazásbéli különbségeket az eltérő beépítési pozíciók határozzák meg.

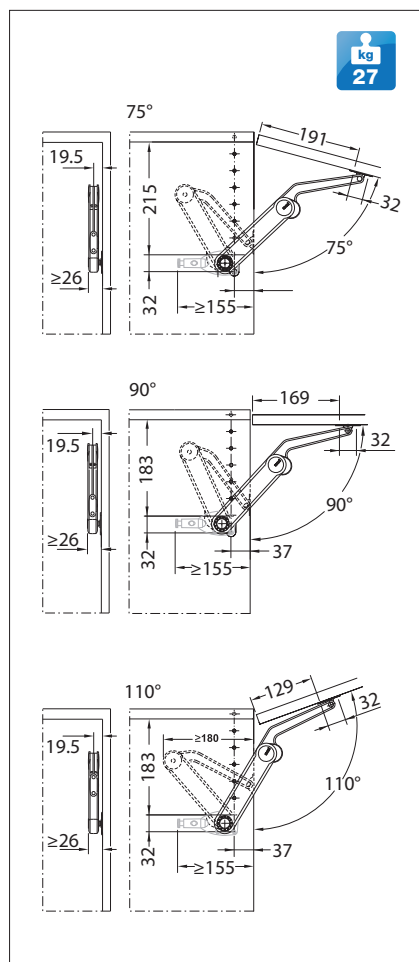
* Ajtó súly (kg) = ajtólap súlya + (2x fogantyú súlya)



A vasalat terhelés (ajtó) nélkül történő csukása, nyitása rendkívül balesetveszélyes, és a termék tönkremeneteléhez vezethet, ezért szigorúan tilos!

Maxi felnyíló vasalat nagyméretű ajtókhöz

A táblázat 1 db vasalat alkalmazása esetén érvényes. 2 db vasaltnál (600 mm szélesség felett) az ajtók súlyát felezni kell.



ajtó	Modell A szürke, állítható	Modell B beige, állítható	Modell C fehér, állítható	Modell D fekete, állítható	
nyitásszög	ajtó súlya* (kg)				
75°	korpusz magasság KH (mm)				
	300	3,8-7,1	6,7-13,7	11,9-21,0	15,4-27,3
	400	2,8-5,3	5,0-10,3	8,9-15,8	11,6-20,5
	500	2,3-4,3	4,1-8,3	7,2-12,5	9,4-16,2
	600	1,9-3,5	3,3-7,0	5,9-10,6	7,6-13,7
	700	1,6-3,0	2,8-5,7	5,0-8,8	6,5-11,4
	800	1,4-2,7	2,5-5,1	4,4-7,9	5,7-10,4
90°	300	3,0-5,3	5,1-10,2	9,1-15,8	11,9-20,8
	400	2,3-4,0	3,8-7,6	6,9-11,9	8,9-15,6
	500	1,8-3,2	3,1-6,1	5,5-9,6	7,2-12,5
	600	1,5-2,7	2,6-5,1	4,6-7,9	6,0-10,4
	700	1,3-2,2	2,1-4,2	3,8-6,6	4,9-8,7
	800	1,1-2,0	1,9-3,9	3,4-5,9	4,4-7,8
	900	1,0-1,8	1,7-3,4	3,0-5,2	3,9-6,9
110°	300	2,4-4,0	3,9-7,5	6,8-11,6	9,2-15,0
	400	1,8-3,0	2,9-5,6	5,1-8,7	6,9-11,2
	500	1,4-2,4	2,4-4,5	4,0-7,1	5,7-9,0
	600	1,2-2,0	1,9-3,8	3,3-5,9	4,5-7,6
	700	1,0-1,7	1,7-3,1	2,9-4,8	3,8-6,2
	800	0,9-1,4	1,4-2,8	2,6-4,3	3,4-5,6
	900	0,8-1,3	1,3-2,5	2,3-3,8	3,0-5,0
1000	0,7-1,2	1,1-2,2	2,0-3,5	2,7-4,5	
cikkszám	10003330025	10003330028	10003330030	10003330035	

* Ajtó súly (kg) = ajtólap súlya + (2x fogantyú súlya)



373.69.905 Adapter

keskeny alumínium keretes ajtókhöz
rendelés: db

10003330037



373.69.799

Csillapító adapter

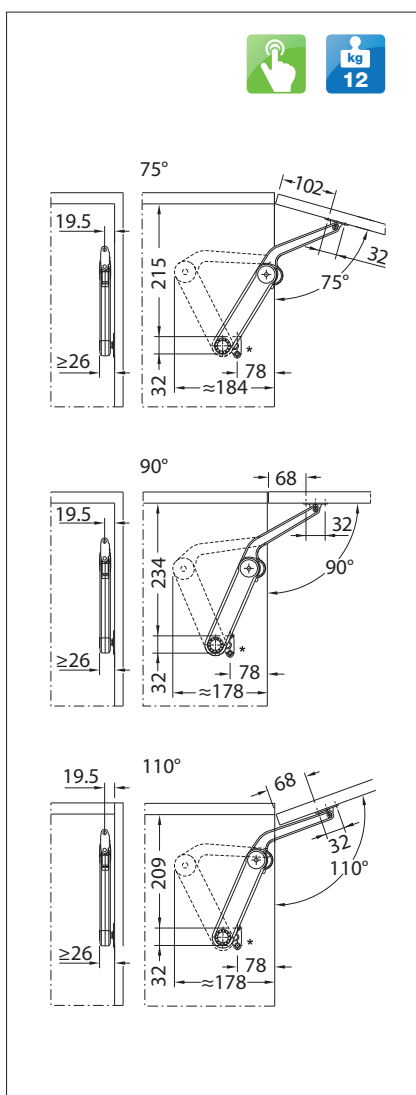
rendelés: db

10003330038



A vasalat terhelés (ajtó) nélkül történő csukása, nyitása rendkívül balesetveszélyes, és a termék tönkremeneteléhez vezethet, ezért szigorúan tilos!

Maxi push-open nyomásra teljesen kinyíló változat



A táblázat 1 db vasalat alkalmazása esetén érvényes.

2 db vasaltnál (600 mm szélesség felett) az ajtók súlyát felezni kell.

ajtó		Modell A szürke, állítható	Modell B beige, állítható	Modell C fehér, állítható	Modell D fekete, állítható
nyitásszög	körpusz magasság KH (mm)	ajtó súlya* (kg)			
	75°				
	300	2,4-3,3	4,5-6,8	5,5-9,5	8,6-11,8
	400	1,7-2,3	3,6-5,3	4,6-7,7	6,0-10,1
	500	-	2,7-4,7	4,3-7,0	5,8-9,2
	600	-	2,1-3,3	2,9-5,1	3,9-6,6
	700	-	2,1-3,0	2,6-4,5	3,4-5,8
	800	-	-	2,5-4,2	3,3-5,5
	900	-	-	2,1-3,7	2,8-4,8
	1000	-	-	2,0-3,4	2,7-4,4
	90°				
	300	1,7-2,4	3,1-4,6	3,8-7,0	5,8-9,8
	400	-	2,4-3,7	3,1-5,5	4,2-7,1
	500	-	1,6-2,9	2,6-4,5	3,4-5,8
	600	-	1,5-2,4	2,1-3,6	2,9-4,8
	700	-	1,2-2,1	1,5-3,2	2,5-4,0
	800	-	-	1,3-2,9	2,2-3,8
	900	-	-	1,1-2,6	1,9-3,3
	1000	-	-	-	1,6-3,0
	110°				
	300	-	2,7-4,0	3,5-6,1	5,1-7,8
	400	-	1,8-3,0	2,7-4,6	3,4-5,0
	500	-	1,7-2,4	2,3-3,7	3,0-4,9
	600	-	1,4-2,1	1,8-3,1	2,5-4,2
	700	-	-	1,6-2,7	2,2-3,5
	800	-	-	-	1,8-3,1
	900	-	-	-	1,4-2,9
	1000	-	-	-	1,2-2,6
cikkszám		10003330025	10003330028	10003330030	10003330035

* Ajtó súly (kg) = ajtólap súlya + (2x fogantyú súlya)

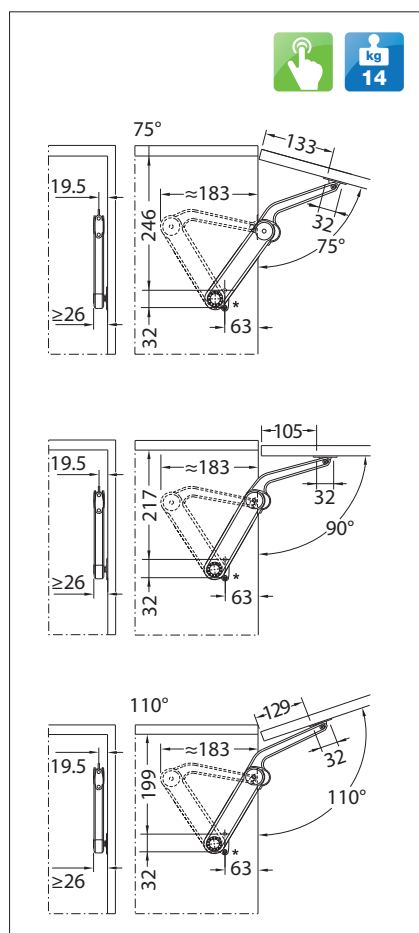


A vasalat terhelés (ajtó) nélkül történő csukása, nyitása rendkívül balesetveszélyes, és a termék tönkremeneteléhez vezethet, ezért szigorúan tilos!

Maxi push-open nyomásra nyíló, tetszőleges pozícióban megállítható változat



A táblázat 1 db vasalat alkalmazása esetén érvényes. 2 db vasaltnál (600 mm szélesség felett) az ajtók súlyát felezni kell.



ajtó		Modell A szürke, állítható	Modell B beige, állítható	Modell C fehér, állítható	Modell D fekete, állítható
nyitásszög	korpusz magasság KH (mm)	ajtó súlya (kg)			
75°	300	2,0-3,8	4,0-7,7	7,0-14,0	-
	400	1,6-3,1	3,0-6,3	5,0-11,5	7,0-12,5
	500	1,3-2,5	2,7-5,2	4,7-8,4	5,5-10,5
	600	-	2,4-4,5	4,3-7,8	4,7-8,4
	700	-	2,2-4,0	4,0-7,5	4,3-8,0
	800	-	-	3,6-6,2	3,9-7,3
90°	300	2,0-3,5	3,3-6,7	6,0-10,3	7,8-13,6
	400	1,5-2,6	2,5-5,0	5,5-7,8	5,8-10,2
	500	1,2-2,1	2,0-4,0	3,6-6,3	4,7-8,2
	600	1,0-1,8	1,7-3,3	3,0-5,2	3,9-6,8
	700	0,9-1,4	1,4-2,7	2,5-4,3	3,2-5,7
	800	0,7-1,3	1,2-2,6	2,2-3,9	2,9-5,1
110°	300	1,2-2,9	2,6-5,5	4,6-9,5	-
	400	0,9-2,2	2,0-4,4	3,8-7,0	4,6-8,7
	500	0,7-1,8	1,7-3,4	3,1-5,8	3,7-6,5
	600	-	1,4-3,0	2,6-4,7	3,1-5,8
	700	-	-	2,3-4,1	2,8-4,5
	800	-	-	2,0-3,8	2,4-4,1
	900	-	-	-	2,1-3,9
	1000	-	-	-	1,8-3,7
cikkszám		10003330025	10003330028	10003330030	10003330035

Maxi push-open szerelvények

A push-open Maxi vasalatok működéséhez az alábbi három szerelvény alkalmazása szükséges



C2APA99 Push-open ráütődő pánt és alátét

pánt	10002701550
pántalátét	10002708701

További kilökö megoldás itt található:

9.46



DPMB289 Push-open csappantyú

méret: csappantyú: $\varnothing 10 \times 40$ mm • rögzítőlemez: $\varnothing 11,5$ mm
10013700541



A vasalat terhelés (ajtó) nélkül történő csukása, nyitása rendkívül balesetveszélyes, és a termék tönkremeneteléhez vezethet, ezért szigorúan tilos!

Duo fel- és lenyíló vasalatok



Duo

Fel- és lenyíló olló faajtókhoz
10003330000



Duo

Fel- és lenyíló olló keskeny
alumínium keretes ajtókhöz
10003330010



Duo Forte

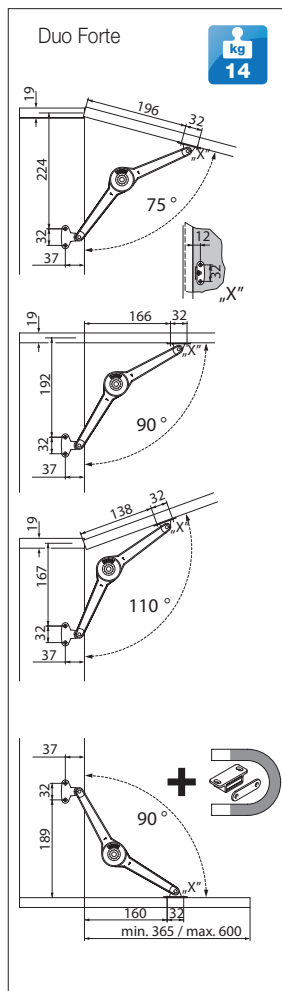
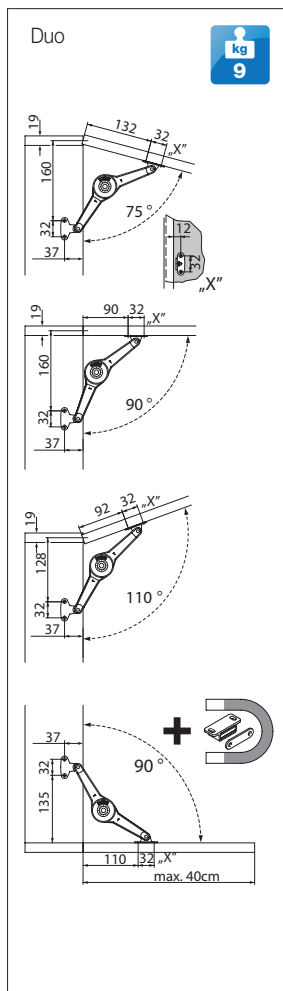
Fel- és lenyíló olló faajtókhoz
10003330020

- Korpusz szélesség: max 1200 mm
- Korpusz magasság: 200-700 mm
- Ajtólapvastagság: 18-22 mm
- Minimális korpusz mélység:
Duo: 133 mm, Duo Forte: 175 mm
- Minden ponton megállítható
- 75°, 90° vagy 110°-os nyitásszög
felnyílóajtónál
- 90° -os nyitásszög lenyílóajtónál
- Kivetőpánt szükséges

600 mm szélesség felett 2 db vasalat javasolt.

A szükséges
kivetőpánt a
9.
fejezetben található

* Ajtó súly (kg) = ajtólap súlya + (2x fogantyú súlya)



373.66.682 Adapter Duo Forte

keskeny alumínium keretes
ajtókhöz
rendelés: db

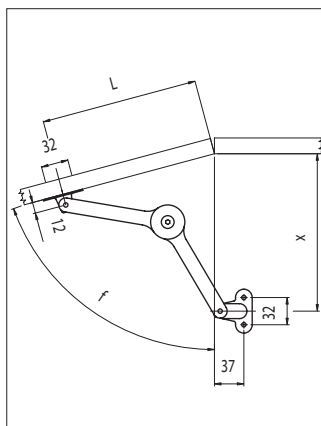
10003330023

ajtó nyílás- szög	korpusz magas- ság KH (mm)	Duo				Duo Forte			
		minden helyzetben megálló		szélső helyzetekben megálló		minden helyzetben megálló		szélső helyzetekben megálló	
		ajtó súlya* (kg)							
		1 db	2 db	1 db	2 db	1 db	2 db	1 db	2 db
75° felnyíló	200	9,0	15,0	11,5	15,0	14,0	15,0	15,0	15,0
	250	7,0	15,0	9,0	15,0	11,5	15,0	15,0	15,0
	300	6,0	12,0	7,5	15,0	9,0	15,0	12,0	15,0
	350	5,0	10,0	6,5	13,0	8,0	15,0	11,0	15,0
	400	4,5	9,0	6,0	11,5	7,0	14,0	9,0	15,0
	450	4,0	8,0	5,0	10,0	6,0	12,5	8,0	15,0
	500	3,5	7,0	4,5	9,0	5,5	11,0	7,0	15,0
	600	-	-	-	-	5,0	10,0	6,5	13,0
90° fel- és lenyíló	650	-	-	-	-	4,0	8,5	5,5	11,0
	700	-	-	-	-	4,0	8,0	5,0	10,5
	200	7,5	15,0	9,5	15,0	12,5	15,0	15,0	15,0
	250	6,0	12,0	7,5	15,0	9,5	15,0	12,0	15,0
	300	5,0	10,0	6,0	13,0	8,0	15,0	10,0	15,0
	350	4,0	8,5	5,5	11,0	7,0	13,5	9,0	15,0
	400	3,5	7,0	5,0	10,0	6,0	12,0	8,0	15,0
	450	3,5	6,5	4,5	8,5	5,0	11,0	7,0	14,0
110° felnyíló	500	3,0	6,0	4,0	7,5	5,0	9,5	6,0	12,0
	550	-	-	-	-	4,0	8,5	5,5	11,0
	600	-	-	-	-	4,0	8,0	5,0	10,0
	650	-	-	-	-	3,5	7,0	5,0	9,5
	700	-	-	-	-	3,0	7,0	4,0	9,0
	200	6,0	12,0	8,0	15,0	9,5	15,0	12,5	15,0
	250	5,0	9,5	6,0	12,0	7,5	15,0	10,0	15,0
	300	4,0	8,0	5,0	10,0	6,5	12,5	8,0	15,0
350	3,5	7,0	4,0	9,0	5,5	11,0	7,0	14,0	
400	3,0	6,0	4,0	7,5	4,5	9,5	6,0	12,5	
450	2,5	5,5	3,5	7,0	4,0	8,5	5,5	11,0	
500	2,0	5,0	3,0	6,0	4,0	7,5	5,0	10,0	
550	-	-	-	-	3,5	7,0	4,0	9,0	
600	-	-	-	-	3,0	6,0	4,0	8,0	
650	-	-	-	-	3,0	5,5	4,0	7,5	
700	-	-	-	-	3,0	5,0	3,5	7,0	



A vasalat terhelés (ajtó) nélkül történő csukása, nyitása rendkívül balesetveszélyes, és a termék tönkremeneteléhez vezethet, ezért szigorúan tilos!

Egyéb felnyíló vasalatok

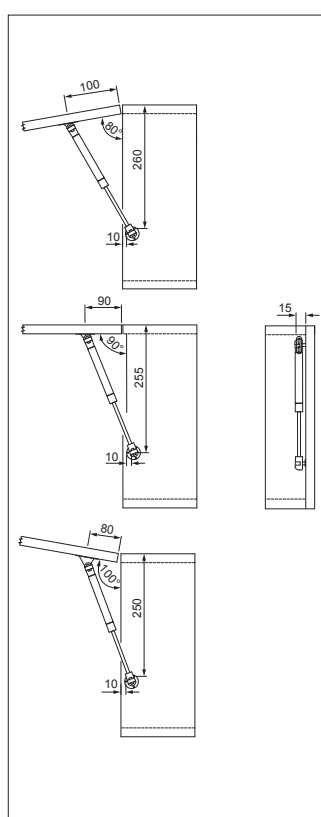


HS315C Fel- és lenyíló olló

állítható rugóerő, átfordítható lenyíló ollóvá

10003301360

f	75°	90°	110°
L (mm)	148	106	108
x (mm)	153	153	120



GFNY127

Gázteleszkópos felnyíló olló

Fa ajtókhöz és keskeny alumínium keretes ajtókhöz egyaránt használható

A szett tartalma:

- 1 db felnyíló vasalat
- 1 db előlaprögítítő fa ajtókhöz
- 1 db előlap rögzítő keskeny alumínium ajtókhöz
- 1 db rögzítőtalp a korpusztesthez
- csavarok

rugóerő 50N	
fehér	10003301400
fekete	10003301405
rugóerő 80N	
fehér	10003301410
fekete	10003301415
rugóerő 150N	
fehér	10003301420
fekete	10003301425

Ajtólap magasság (mm)	Ajtólap szélesség (mm)			
	450	600	900	1200
400	50N x 2	50N x 2	80N x 2	100N x 2
500	50N x 2	100N x 2	100N x 2	150N x 2
600	80N x 2	100N x 2	150N x 2	-



A vasalat terhelés (ajtó) nélkül történő csukása, nyitása rendkívül balesetveszélyes, és a termék tönkremeneteléhez vezethet, ezért szigorúan tilos!

LINK lenyíló vasalat



A táblázat 1 db Link lenyíló vasalat alkalmazása esetén érvényes.

korpusz magasság KH (mm)	ajtó súlya (kg)*					
	1,6-1,7	1,8-2,6	2,7-3,0	4,5-5,0	5,1-6,3	6,4-7,6
250	1,6-1,7	1,8-2,6	2,7-3,0	4,5-5,0	5,1-6,3	6,4-7,6
275	1,4-1,5	1,6-2,3	2,4-2,7	4,1-4,6	4,7-5,7	5,8-6,9
300	1,3-1,4	1,5-2,1	2,2-2,5	3,7-4,2	4,3-5,3	5,4-6,4
325	1,2-1,3	1,4-2,0	2,1-2,3	3,4-3,9	4,0-4,9	5,0-5,9
350	1,1-1,2	1,3-1,8	1,9-2,1	3,2-3,6	3,7-4,5	4,6-5,4
375	-	1,2-1,7	1,8-2,0	3,0-3,3	3,4-4,2	4,3-5,1
400	-	1,1-1,6	1,7-1,8	2,8-3,1	3,2-3,9	4,0-4,8
425	-	1,0-1,5	1,6-1,7	2,6-2,9	3,0-3,7	3,8-4,5
450	-	1,0-1,4	1,5-1,6	2,5-2,8	2,9-3,5	3,6-4,2
480	-	1,0-1,3	1,4-1,5	2,3-2,6	2,7-3,3	3,4-4,0
típus	A262	N262	U262	AL280	AQ300	AQ335
cikkszám	10003341000	10003341010	10003341020	10003341030	10003341040	10003341050

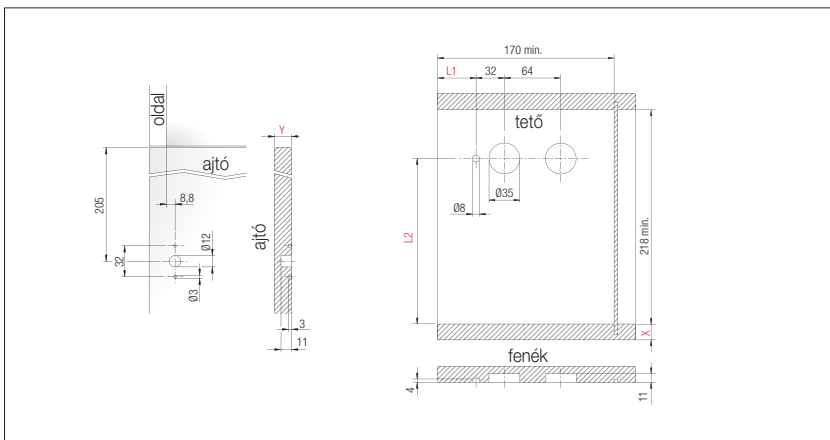
- Korpusz szélesség: max. 2.500 mm
- Korpusz magasság: 250-480 mm
- Ajtólapvastagság: 18-20 mm
- Csillapított csukódás és nyitás
- Minden ponton megállítható
- 90°-os nyitásszög
- Kivetőpánt szükséges
- Szín: fehér



600 mm szélesség felett 2 db vasalat javasolt!

A szett tartalma:

- 1 db lenyíló vasalat
- 1 db előlapprógzító
- 1 db takarósapka
- 2 db stift előlapprógzítóhoz
- csavarok



KIMANA pánt használatával			
X+	Y+	L1	L2
18+2	18	44	189
18+2	19	44	189
19	16+2	42	187
19	19	43	187
20	20	43	187
Lenyíló ajtópánt használatával			
-	-	L1	L2
-	-	43	187

A táblázat 2 db Link lenyíló vasalat alkalmazása esetén érvényes.

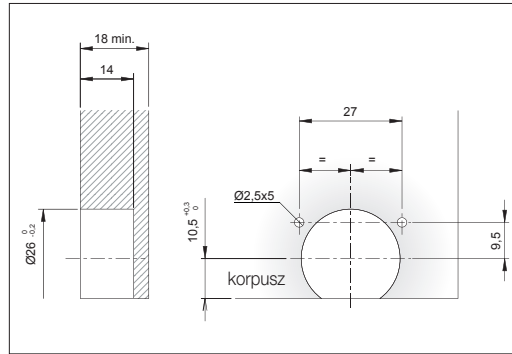
korpusz magasság KH (mm)	ajtó súlya (kg)*											
	2,8-3,5	3,6-4,2	4,3-4,9	5,0-5,6	5,7-6,4	6,5-6,9	7,0-8,2	8,3-9,7	9,8-10,9	11,0-12,3	12,4-13,1	13,2-14,8
250	2,8-3,5	3,6-4,2	4,3-4,9	5,0-5,6	5,7-6,4	6,5-6,9	7,0-8,2	8,3-9,7	9,8-10,9	11,0-12,3	12,4-13,1	13,2-14,8
275	2,6-3,2	3,3-3,8	3,9-4,5	4,6-5,1	5,2-5,8	5,9-6,3	6,4-7,4	7,5-8,8	8,9-9,9	10,0-11,2	11,3-11,9	12,0-13,5
300	2,4-2,9	3,0-3,8	3,6-4,1	4,2-4,6	4,7-5,4	5,5-5,8	5,9-6,8	6,9-8,1	8,2-9,1	9,2-10,3	10,4-10,9	11,0-12,3
325	2,3-2,7	3,0-3,5	3,3-3,8	3,9-4,3	4,4-4,9	5,0-5,3	5,4-6,3	6,4-7,5	7,6-8,4	8,5-9,5	9,6-10,1	10,2-11,4
350	2,1-2,5	2,8-3,2	3,1-3,5	3,6-4,0	4,1-4,6	4,7-4,9	5,0-5,8	5,9-6,9	7,0-7,8	7,9-8,8	8,9-9,4	9,5-10,6
375	2,0-2,3	2,4-2,8	2,9-3,3	3,4-3,7	3,8-4,3	4,4-4,6	4,7-5,4	5,5-6,5	6,6-7,3	7,4-8,2	8,3-8,7	8,8-9,9
400	1,9-2,2	2,3-2,6	2,7-3,1	3,2-3,5	3,6-4,0	4,1-4,3	4,4-5,1	5,2-6,1	6,2-6,8	6,9-7,7	7,8-8,2	8,3-9,2
425	1,8-2,0	2,1-2,5	2,6-2,9	3,0-3,3	3,4-3,8	3,9-4,1	4,2-4,8	4,9-5,7	5,8-6,4	6,5-7,2	7,3-7,7	7,8-8,7
450	1,7-1,9	2,0-2,3	2,4-2,7	2,8-3,1	3,2-3,6	3,7-3,8	3,9-4,5	4,6-5,4	5,5-6,1	6,2-6,8	6,9-7,3	7,4-8,2
480	1,6-1,8	1,9-2,2	2,3-2,5	2,6-2,9	3,0-3,3	3,4-3,6	3,7-4,2	4,3-5,0	5,1-5,7	5,8-6,4	6,5-6,8	6,9-7,7
típus	A262 + A262	A262 + N262	A262 + U262	N262 + U262	U262 + U262	N262 + AL280	U262 + AL280	AL280 + AL280	AL280 + AQ300	AQ300 + AQ300	AQ300 + AQ335	AQ335 + AQ335
cikkszám	10003341000	10003341000	10003341000	10003341010	10003341020	10003341010	10003341020	10003341030	10003341030	10003341040	10003341040	10003341050

*Ajtó súly (kg)= ajtólap súlya + 2x fogantyú súlya (kg)



A vasalat terhelés (ajtó) nélkül történő csukása, nyitása rendkívül balesetveszélyes, és a termék tönkremeneteléhez vezethet, ezért szigorúan tilos!

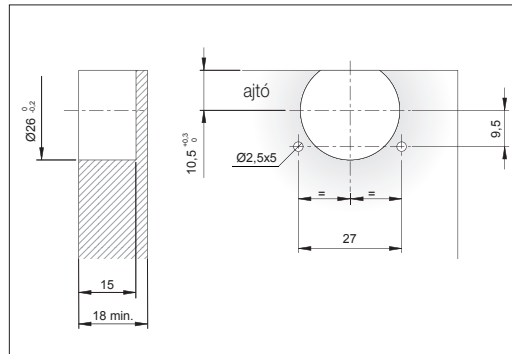
KIMANA lenyíló ajtópánt



40120000 Pántalátét

KIMANA lapospánthoz
rendelés: db
szín: nikkél

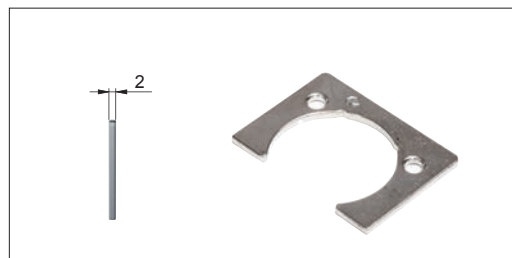
10003300410



40120010 Lapospánt

ráütődő
rendelés: db
szín: nikkél

10003300400



40115340 Alátétlemez

KIMANA pántalátét
18 mm-es korpusz anyagvastagság esetén
vastagság: 2 mm
rendelés: db
szín: nikkél

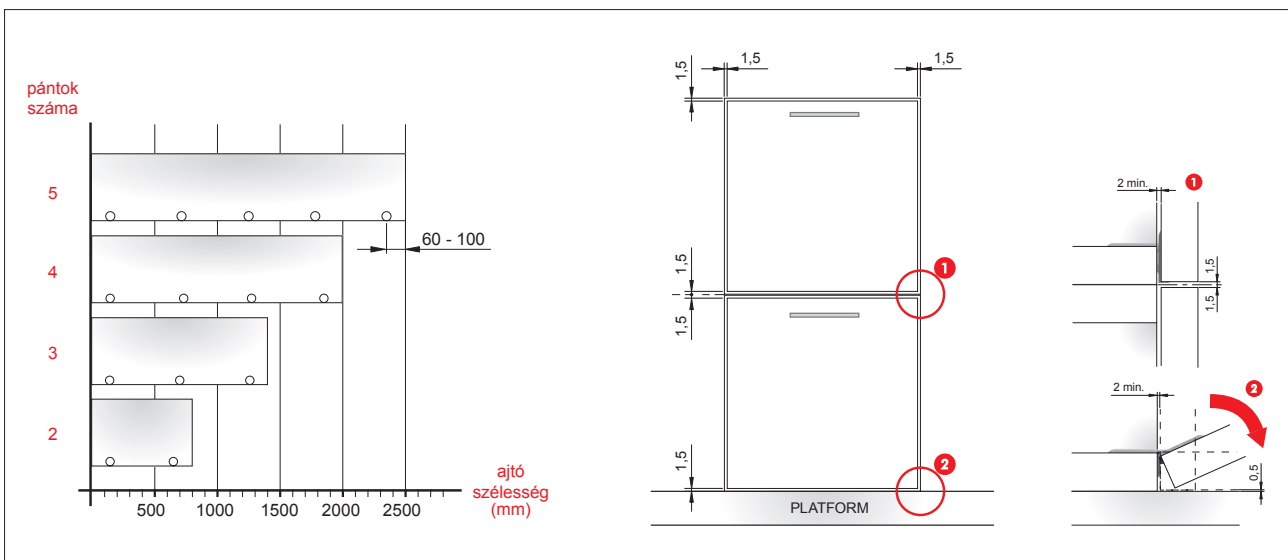
10003300430



40120040 Lapospánt takaró

KIMANA lapospánthoz
rendelés: db
szín: nikkél

10003300420



Ajtólap súly táblázat

Forgácslap front (18 mm)	korpusz magasság														
	250	300	350	400	450	500	550	600	650	700	750	800	850	900	
korpusz szélesség	250	0.79	0.95	1.10	1.26	1.42	1.58	1.73	1.89	2.05	2.21	2.36	2.52	2.68	2.84
	300	0.95	1.13	1.32	1.51	1.70	1.89	2.08	2.27	2.46	2.65	2.84	3.02	3.21	3.40
	350	1.10	1.32	1.54	1.76	1.98	2.21	2.43	2.65	2.87	3.09	3.31	3.53	3.75	3.97
	400	1.26	1.51	1.76	2.02	2.27	2.52	2.77	3.02	3.28	3.53	3.78	4.03	4.28	4.54
	450	1.42	1.70	1.98	2.27	2.55	2.84	3.12	3.40	3.69	3.97	4.25	4.54	4.82	5.10
	500	1.58	1.89	2.21	2.52	2.84	3.15	3.47	3.78	4.10	4.41	4.73	5.04	5.36	5.67
	550	1.73	2.08	2.43	2.77	3.12	3.47	3.81	4.16	4.50	4.85	5.20	5.54	5.89	6.24
	600	1.89	2.27	2.65	3.02	3.40	3.78	4.16	4.54	4.91	5.29	5.67	6.05	6.43	6.80
	650	2.05	2.46	2.87	3.28	3.69	4.10	4.50	4.91	5.32	5.73	6.14	6.55	6.96	7.37
	700	2.21	2.65	3.09	3.53	3.97	4.41	4.85	5.29	5.73	6.17	6.62	7.06	7.50	7.94
	750	2.36	2.84	3.31	3.78	4.25	4.73	5.20	5.67	6.14	6.62	7.09	7.56	8.03	8.51
	800	2.52	3.02	3.53	4.03	4.54	5.04	5.54	6.05	6.55	7.06	7.56	8.06	8.57	9.07
	850	2.68	3.21	3.75	4.28	4.82	5.36	5.89	6.43	6.96	7.50	8.03	8.57	9.10	9.64
	900	2.84	3.40	3.97	4.54	5.10	5.67	6.24	6.80	7.37	7.94	8.51	9.07	9.64	10.21
	950	2.99	3.59	4.19	4.79	5.39	5.99	6.58	7.18	7.78	8.38	8.98	9.58	10.17	10.77
	1000	3.15	3.78	4.41	5.04	5.67	6.30	6.93	7.56	8.19	8.82	9.45	10.08	10.71	11.34
1050	3.31	3.97	4.63	5.29	5.95	6.62	7.28	7.94	8.60	9.26	9.92	10.58	11.25	11.91	
1100	3.47	4.16	4.85	5.54	6.24	6.93	7.62	8.32	9.01	9.70	10.40	11.09	11.78	12.47	
1150	3.62	4.35	5.07	5.80	6.52	7.25	7.97	8.69	9.42	10.14	10.87	11.59	12.32	13.04	
1200	3.78	4.54	5.29	6.05	6.80	7.56	8.32	9.07	9.83	10.58	11.34	12.10	12.85	13.61	

MDF front (18 mm)	korpusz magasság														
	250	300	350	400	450	500	550	600	650	700	750	800	850	900	
korpusz szélesség	250	0.90	1.08	1.26	1.44	1.62	1.80	1.98	2.16	2.34	2.52	2.70	2.88	3.06	3.24
	300	1.08	1.30	1.51	1.73	1.94	2.16	2.38	2.59	2.81	3.02	3.24	3.46	3.67	3.89
	350	1.26	1.51	1.76	2.02	2.27	2.52	2.77	3.02	3.28	3.53	3.78	4.03	4.28	4.54
	400	1.44	1.73	2.02	2.30	2.59	2.88	3.17	3.46	3.74	4.03	4.32	4.61	4.90	5.18
	450	1.62	1.94	2.27	2.59	2.92	3.24	3.56	3.89	4.21	4.54	4.86	5.18	5.51	5.83
	500	1.80	2.16	2.52	2.88	3.24	3.60	3.96	4.32	4.68	5.04	5.40	5.76	6.12	6.48
	550	1.98	2.38	2.77	3.17	3.56	3.96	4.36	4.75	5.15	5.54	5.94	6.34	6.73	7.13
	600	2.16	2.59	3.02	3.46	3.89	4.32	4.75	5.18	5.62	6.05	6.48	6.91	7.34	7.78
	650	2.34	2.81	3.28	3.74	4.21	4.68	5.15	5.62	6.08	6.55	7.02	7.49	7.96	8.42
	700	2.52	3.02	3.53	4.03	4.54	5.04	5.54	6.05	6.55	7.06	7.56	8.06	8.57	9.07
	750	2.70	3.24	3.78	4.32	4.86	5.40	5.94	6.48	7.02	7.56	8.10	8.64	9.18	9.72
	800	2.88	3.46	4.03	4.61	5.18	5.76	6.34	6.91	7.49	8.06	8.64	9.22	9.79	10.37
	850	3.06	3.67	4.28	4.90	5.51	6.12	6.73	7.34	7.96	8.57	9.18	9.79	10.40	11.02
	900	3.24	3.89	4.54	5.18	5.83	6.48	7.13	7.78	8.42	9.07	9.72	10.37	11.02	11.66
	950	3.42	4.10	4.79	5.47	6.16	6.84	7.52	8.21	8.89	9.58	10.26	10.94	11.63	12.31
	1000	3.60	4.32	5.04	5.76	6.48	7.20	7.92	8.64	9.36	10.08	10.80	11.52	12.24	12.96
1050	3.78	4.54	5.29	6.05	6.80	7.56	8.32	9.07	9.83	10.58	11.34	12.10	12.85	13.61	
1100	3.96	4.75	5.54	6.34	7.13	7.92	8.71	9.50	10.30	11.09	11.88	12.67	13.46	14.26	
1150	4.14	4.97	5.80	6.62	7.45	8.28	9.11	9.94	10.76	11.59	12.42	13.25	14.08	14.90	
1200	4.32	5.18	6.05	6.91	7.78	8.64	9.50	10.37	11.23	12.10	12.96	13.82	14.69	15.55	

Alukeret front (4mm-es üveggel)	korpusz magasság														
	250	300	350	400	450	500	550	600	650	700	750	800	850	900	
korpusz szélesség	250	1.05	1.21	1.38	1.55	1.71	1.88	2.05	2.21	2.38	2.55	2.72	2.88	3.05	3.22
	300	1.21	1.40	1.60	1.79	1.98	2.17	2.36	2.56	2.75	2.94	3.13	3.32	3.52	3.71
	350	1.38	1.60	1.81	2.03	2.25	2.46	2.68	2.90	3.12	3.33	3.55	3.77	3.98	4.20
	400	1.55	1.79	2.03	2.27	2.51	2.76	3.00	3.24	3.48	3.72	3.97	4.21	4.45	4.69
	450	1.71	1.98	2.25	2.51	2.78	3.05	3.32	3.58	3.85	4.12	4.38	4.65	4.92	5.18
	500	1.88	2.17	2.46	2.76	3.05	3.34	3.63	3.92	4.22	4.51	4.80	5.09	5.38	5.68
	550	2.05	2.36	2.68	3.00	3.32	3.63	3.95	4.27	4.58	4.90	5.22	5.53	5.85	6.17
	600	2.21	2.56	2.90	3.24	3.58	3.92	4.27	4.61	4.95	5.29	5.63	5.98	6.32	6.66
	650	2.38	2.75	3.12	3.48	3.85	4.22	4.58	4.95	5.32	5.68	6.05	6.42	6.79	7.15
	700	2.55	2.94	3.33	3.72	4.12	4.51	4.90	5.29	5.68	6.08	6.47	6.86	7.25	7.64
	750	2.72	3.13	3.55	3.97	4.38	4.80	5.22	5.63	6.05	6.47	6.89	7.30	7.72	8.14
	800	2.88	3.32	3.77	4.21	4.65	5.09	5.53	5.98	6.42	6.86	7.30	7.74	8.19	8.63
	850	3.05	3.52	3.98	4.45	4.92	5.38	5.85	6.32	6.79	7.25	7.72	8.19	8.65	9.12
	900	3.22	3.71	4.20	4.69	5.18	5.68	6.17	6.66	7.15	7.64	8.14	8.63	9.12	9.61
	950	3.38	3.90	4.42	4.93	5.45	5.97	6.49	7.00	7.52	8.04	8.55	9.07	9.59	10.10
	1000	3.55	4.09	4.63	5.18	5.72	6.26	6.80	7.34	7.89	8.43	8.97	9.51	10.05	10.60
1050	3.72	4.28	4.85	5.42	5.99	6.55	7.12	7.69	8.25	8.82	9.39	9.95	10.52	11.09	
1100	3.88	4.48	5.07	5.66	6.25	6.84	7.44	8.03	8.62	9.21	9.80	10.40	10.99	11.58	
1150	4.05	4.67	5.29	5.90	6.52	7.14	7.75	8.37	8.99	9.60	10.22	10.84	11.46	12.07	
1200	4.22	4.86	5.50	6.14	6.79	7.43	8.07	8.71	9.35	10.00	10.64	11.28	11.92	12.56	



Az adatok csak tájékoztató jellegűek, a megfelelő paraméterű vasalat kiválasztásához nyújtanak segítséget!